



ZF 270

kW 0.38 Hm 7.0 max
Hp 0.51 L/1' 266 max



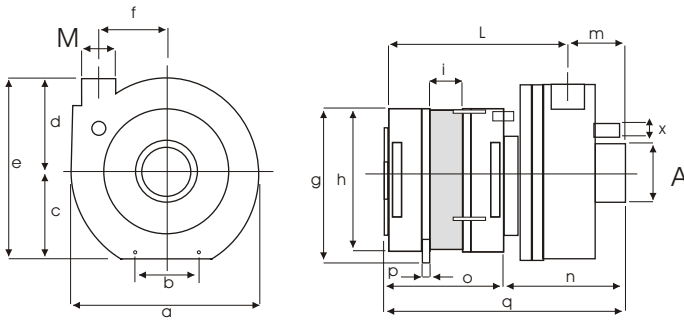
Corpo Pompa
Pump Body
Pumpengehäuse **PP 30GF**

Girante Aperta
Open Impeller
Offenes Laufrad **SPS G30**

Albero Motore
Motor Shaft
Motorwelle **AISI 416**

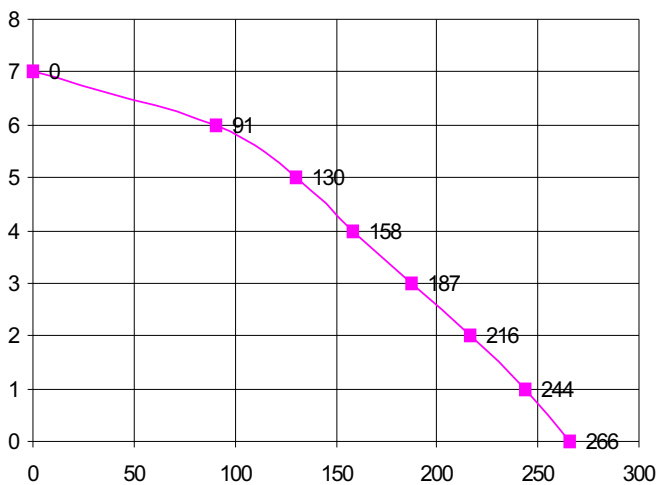
Tenuta Meccanica
Mechanical Seal
Gleitringdichtung **GRAFITE/CERAMICA
CARBON/CERAMIC
KOHLE/KERAMIK**

Vedi Parte n.7 - ACCESSORI per STAFFAGGIO
See Part n. 7 - ACCESSORIES for SUPPORTS
Siehe Teil Nr.7 - ZUBEHÖR - für BEFESTIGUNGEN



SX	A	M	DX	A	M
	45	40		45	40

mod	a	b	c	d	e	f	g	h	i	l	m	n	o	p	q	x	kg
ZF 270	170	58	70	75	150	57	149	130	25	146	44	95	95	6	190	12	5,4



Potenza motore **Hp kW**
Motor power **0,51 0,38**
Motor Leistung

Tensione/Frequenza **1~V/Hz**
Tension/Frequency **230/50**
Spannung/Frequenz

Corrente assorbita **A**
Power consumption **1,69**
Stromaufnahme

GPM **2800**
RPM
UPM

Condensatore **10 µF**
Capacitor
Kondensator

Protezione termica **155 °C**
Thermal Overload
Überlastschutz

Classe isolamento **F**
Insulation class
Isolationsklasse

Grado protezione **IP 00**
Protection class
Schutzklasse

Servizio **S1** **CONTINUO**
Duty **CONTINUOS**
Betriebsart **DAUERBETRIEB**

H m	0	2	4	5	6	7
L / 1'	266	216	158	130	91	0

Ci riserviamo il diritto di apportare modi fiche tecniche

We reserve the right of technical modifications

Technische Änderungen vorbehalten

REVISIONE N.00.01/03 P04/03